

ГИДРАВЛИЧЕСКАЯ ШЛАМОВАЯ ПОМПА

модель S3VHL (алюминий)

модель S3VHLDI (пористый чугун)

(сливной рукав – 76 мм)

Даная помпа является идеальным насосом для перекачки ила, вязких жидкостей и суспензий

Основные сферы применения: откачка отходов нефтепереработки, очистка сточных вод, откачки ила водоемов, откачка бентонита.



ХАРАКТЕРИСТИКИ

- Компактный размер, позволяющий откачивать жидкость из 500 мм отверстий
- Возможна модификация помпа и изготовление корпуса из нержавеющей стали
- Гидравлический двигатель с переменной скоростью
- Двойные уплотнения, смазанные жидкой смазкой (может работать без жидкости/нагрузки)

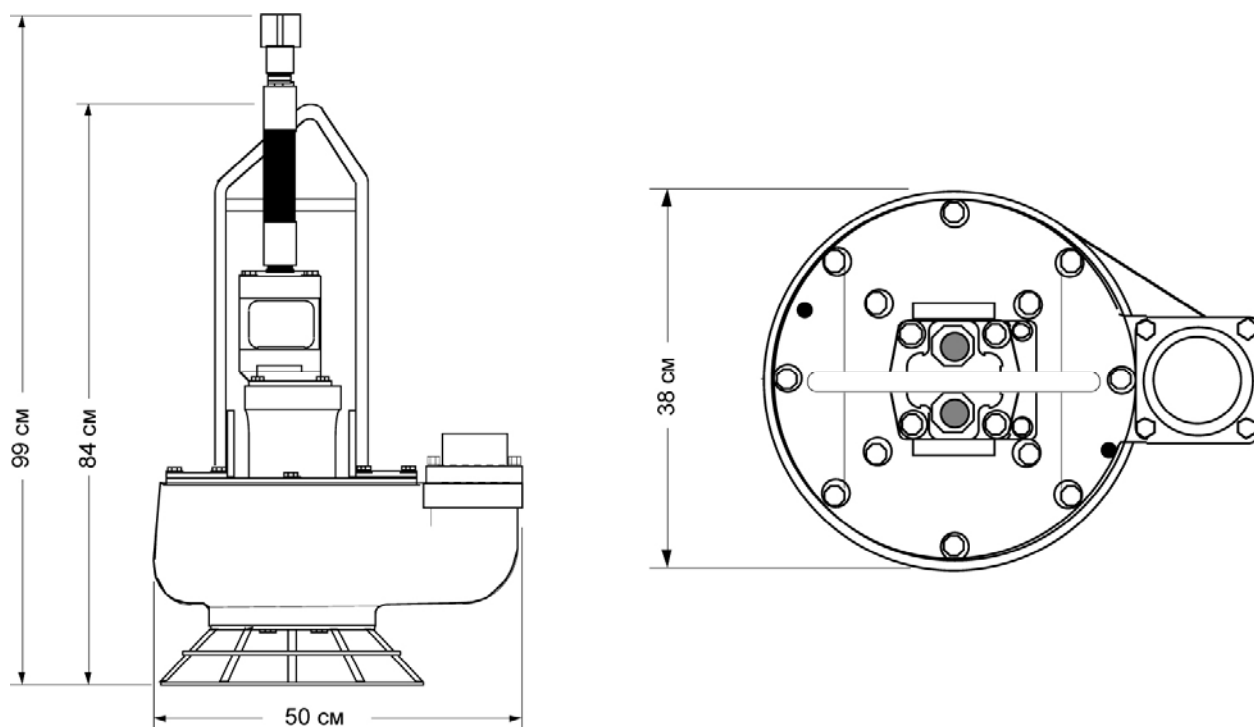
Возможен монтаж помпы непосредственно в трубопровод

- Электробезопасность
- Источником питания могут служить гидравлические станции HYDRA-TECH мощностью от 20 до 30 л. сил, либо другие источники питания с потоком гидравлической жидкости от 37 до 68л/мин

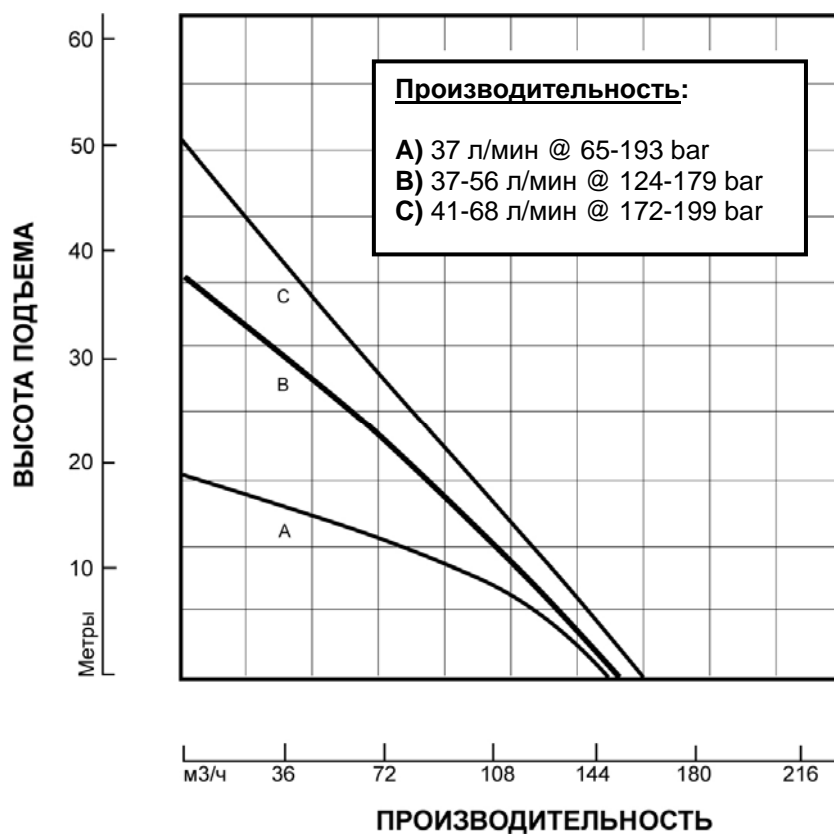
ТЕХНИЧЕСКИЕ ХАРАКТЕРИСТИКИ

Вес (алюминий).....	70 кг
(пористый чугун).....	131 кг
Высота.....	84 см
Макс. диаметр корпуса.....	50 см
Горловина для сбросового рукава.....	76 мм
Входной фланец.....	100 мм, 125# ANSI
Макс. размер твердых частиц.....	80 мм
Штуцеры под БРС.....	1" SAE
Корпус (S3VHL).....	алюминий
(S3VHL DI).....	пористый чугун
Пластина компенсирующая износ.....	нержавеющая сталь
Вал.....	нержавеющая сталь
Лопасть.....	пористый чугун
Уплотнение вала.....	графит/керамика(стн) карбид кремния(опц)
Эластомер.....	Буна Н
Гидравлическое масло.....	214-320 s.u.s. @ 100 °F (64 °C)
Поток масла.....	макс. 68 л/мин
Рабочее давление.....	макс. 204 bar
Источник питания.....	гидравлич. система с открытым центром

S3VHL ГАБАРИТНЫЕ РАЗМЕРЫ



S3VHL ТАБЛИЦА ПРОИЗВОДИТЕЛЬНОСТИ



Графики основываются на испытаниях. Перекачиваемая среда - воды, температура - 15,5 C